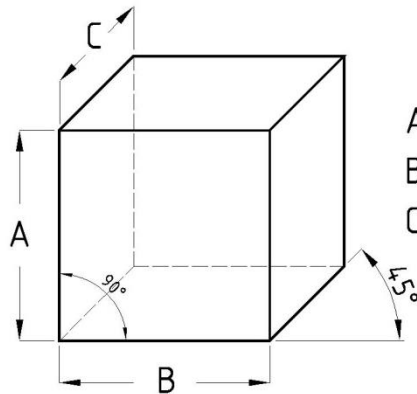
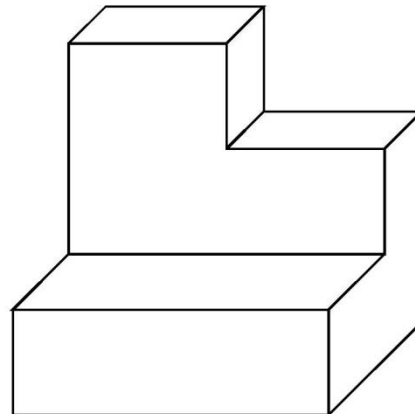
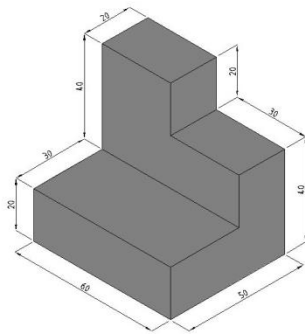


TAREA Nº 6 – LAMINA Nº 6 – PERSPECTIVA CABALLERA

PERSPECTIVA CABALLERA REDUCIDA



A=40 (ALTURA)
 B=40 (ANCHO)
 C=20 (LARGO REDUCIDO 50%)



PERSPECTIVA CABALLERA REDUCIDA

	FECHA	NOMBRE	E.E.S. Tecnica Nº5 Merlo
DIBUJO			
APROBO			
APROBO			
ESCALA	PERSPECTIVA CABALLERA		Lamina Nº 6
1:1			AÑO: DIV.:
METODO ISO (E)			CALIFICACION:
FORMATO A4			