

**Materia: Tecnologías**

**Electrónicas Curso: 4º TECIP**

**Año: 2020**

**Profesor: Fahy Patricio**

**Mail: tecelectronicas@gmail.com**



---

## **ACTIVIDADES DE CONTINGENCIA Y CONTINUIDAD PEDAGOGICA**

**IMPORTANTE: Enviar el trabajo realizado en formato de Word o PDF indicando en su portada lo siguiente: Escuela; Curso; Materia; Nombre y Apellido del estudiante. \***

El nombre del archivo tiene que ser:

**apellido\_nombre\_4º4\_act\_19**

**apellido\_nombre\_4º3\_act\_19**

ej. Diaz\_Agustin\_4º4\_act\_19

Consultas y Envíos: [tecelectronicas@gmail.com](mailto:tecelectronicas@gmail.com)

Clave para clase de classroom "1º Trimestre": xkwt6q5

Clave para clase de classroom "2º Trimestre y 3º Trimestre": vjhdbwo

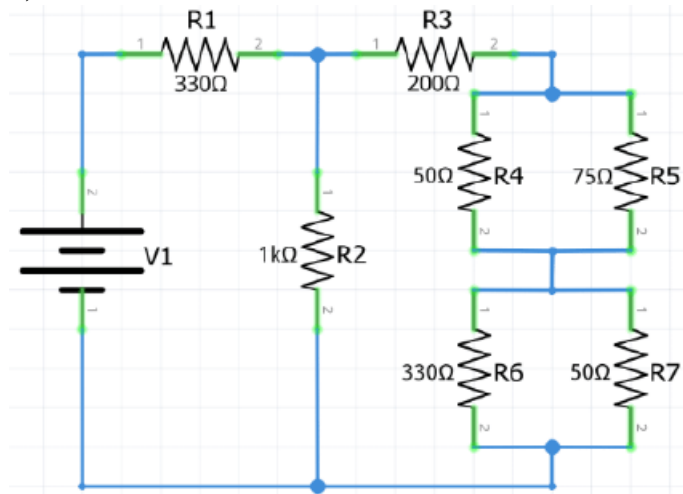
**HORARIOS DE MEET: LOS JUEVES 12:40 HS**

<https://meet.google.com/pif-uxnc-juh>

**Actividad n°19: Circuitos Mixtos**

1. Reducir los siguientes circuitos a una sola resistencia equivalente y calcular la corriente total. (Dibujar los circuitos equivalentes a medida que se van reduciendo).

a)  $V_1 = 12\text{ V}$



b)

