

**Materia: Tecnologías**

**Electrónicas Curso: 4º TECIP**

**Año: 2020**

**Profesor: Fahy Patricio**

**Mail: tecelectronicas@gmail.com**



---

## **ACTIVIDADES DE CONTINGENCIA Y CONTINUIDAD PEDAGOGICA**

**IMPORTANTE:** Enviar el trabajo realizado en formato de Word o PDF indicando en su portada lo siguiente: Escuela; Curso; Materia; Nombre y Apellido del estudiante. \*

El nombre del archivo tiene que ser:

**apellido\_nombre\_4º4\_act\_18**

**apellido\_nombre\_4º3\_act\_18**

ej. Diaz\_Agustin\_4º4\_act\_18

Consultas y Envíos: [tecelectronicas@gmail.com](mailto:tecelectronicas@gmail.com)

Clave para clase de classroom "1º Trimestre": xkwt6q5

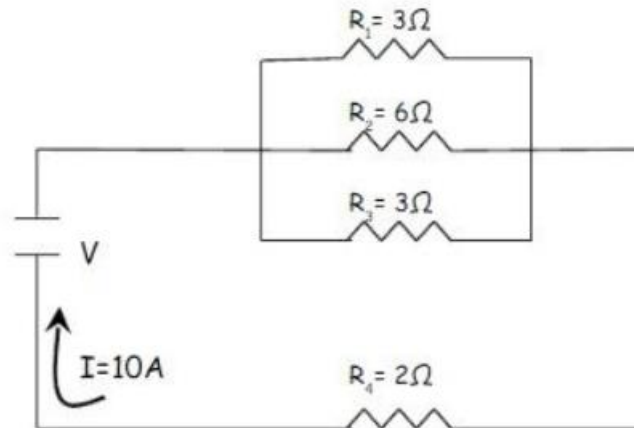
Clave para clase de classroom "2º Trimestre y 3º Trimestre": vjhdbwo

**HORARIOS DE MEET: LOS JUEVES 12:40 HS**

<https://meet.google.com/pif-uxnc-juh>

**Actividad n°18: Circuitos Mixtos**

1. Calcular la Resistencia total y el Voltaje total (V) del siguiente circuito.



2. Calcular la Resistencia total y la Corriente total ( $I_T$ ) del circuito.

