

Materia: Tecnologías

Electrónicas Curso: 4º TECIP

Año: 2020

Profesor: Fahy Patricio

Mail: tecelectronicas@gmail.com



ACTIVIDADES DE CONTINGENCIA Y CONTINUIDAD PEDAGOGICA

IMPORTANTE: Enviar el trabajo realizado en formato de Word o PDF indicando en su portada lo siguiente: Escuela; Curso; Materia; Nombre y Apellido del estudiante. *

El nombre del archivo tiene que ser:

apellido_nombre_4º4_act_12

apellido_nombre_4º3_act_12

ej. Diaz_Agustin_4º4_act_12

Consultas y Envíos: tecelectronicas@gmail.com

Clave para clase de classroom "1º Trimestre": xkwt6q5

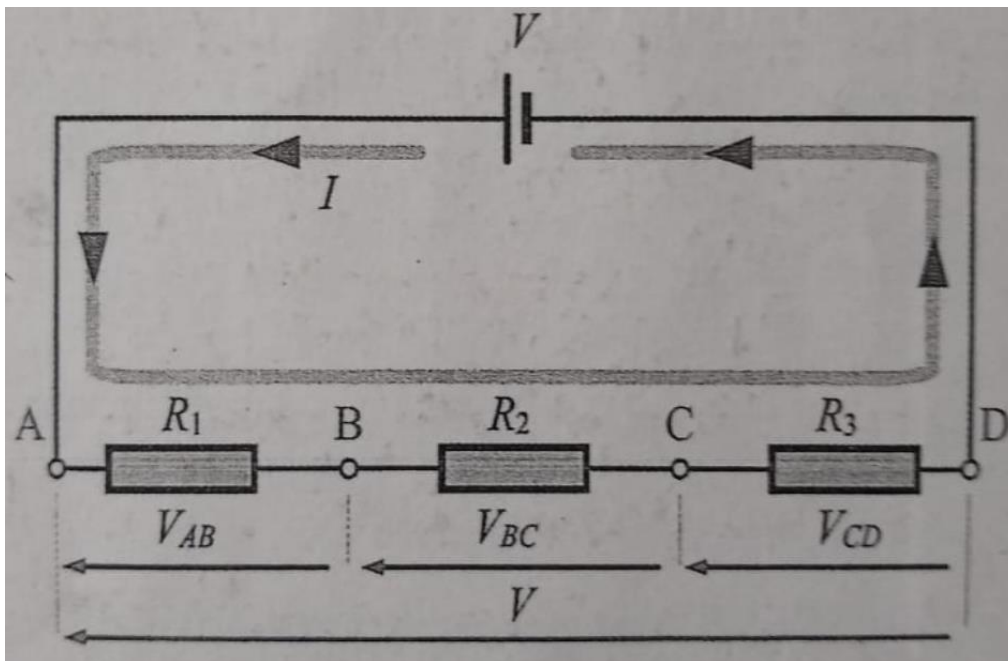
Clave para clase de classroom "2º Trimestre": vjhdbwo

Acoplamiento de receptores en serie

Acoplar varios receptores en serie consiste en ir conectando sucesivamente el terminal de salida de uno con el de entrada del otro.

En la siguiente figura, se han representado tres resistencias (R_1 , R_2 , R_3) conectadas en serie. Al cerrar el interruptor, el conjunto de estas tres resistencias quedara sometido a la tensión del generador, lo que hará que surja una corriente eléctrica I , que se establecerá por todas las resistencias por igual, provocando en cada una de ellas las tensiones V_{AB} , V_{BC} y V_{CD} , respectivamente. De tal manera que la suma de dichas tensiones es igual a la aplicada al conjunto.

$$V = V_{AB} + V_{BC} + V_{CD}$$



¿Por qué la intensidad que atraviesa todas las resistencias es la misma?

La corriente eléctrica es un flujo de electrones que, en este caso, se establece por el generador, el conductor y las tres resistencias. Como los electrones no se quedan acumulados en ningún

punto del circuito, los mismos que entran por el terminal de una resistencia salen por otro terminal de esta, para, a continuación, entrar por el terminal de la siguiente resistencia, y así sucesivamente (Figura 1).

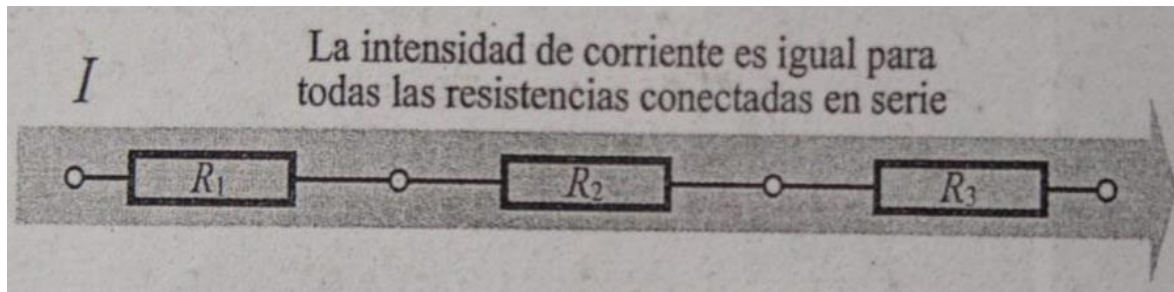


Figura 1. Corriente en un circuito en serie.

¿Por qué se reparte la tensión entre las resistencias?

La tensión que aparece entre dos puntos de un circuito surge gracias a la diferencia de cargas que existe entre ellos. Sabemos que esta diferencia de cargas es la que produce la fuerza que impulsa a moverse a los electrones de un punto a otro del circuito. En un circuito en serie la fuerza que provoca la tensión del conjunto irá perdiendo su efecto, al realizar sucesivos trabajos en los receptores conectados en serie, y producirá lo que se conoce como caída de tensión en cada uno de ellos. Lógicamente, cabe pensar que, al ser igual la corriente para todos los receptores, necesitarán más fuerza de impulsión (más tensión) aquellos que tengan mayor resistencia eléctrica (Figura 2).

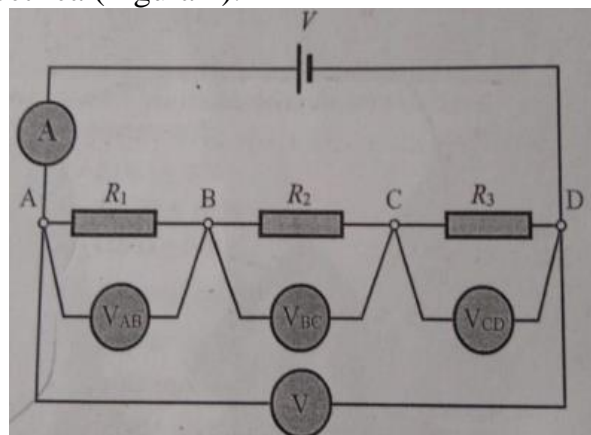


Figura 3. Tensiones en un circuito en serie.

¿Cómo se calculan estas caídas de tensión?

Nota importante: La ley de Ohm siempre se aplica entre dos puntos concretos del circuito. Así, por ejemplo, para determinar el valor de la tensión V_{AB} , habrá que aplicar esta ley entre los puntos A y B. Como entre estos puntos la resistencia es R_1 y la corriente I , tenemos que:

$$V_{AB} = R_1 \cdot I$$

Por la misma razón:

$$V_{BC} = R_2 \cdot I$$

$$V_{CD} = R_3 \cdot I$$

Por otro lado, como $V = V_{AB} + V_{BC} + V_{CD}$ y si se sustituyen los valores de V_{AB} , V_{BC} y V_{CD} en esta ecuación, nos queda la siguiente expresión:

$$V = R_1 \cdot I + R_2 \cdot I + R_3 \cdot I$$

Operando:

$$V = (R_1 + R_2 + R_3) \cdot I$$

Despejando:

$$I = \frac{V}{R_1 + R_2 + R_3} \quad (I)$$

Esta expresión nos dice que, para calcular la intensidad que se establece en un circuito de resistencias en serie, basta con dividir la tensión total aplicada al circuito entre la suma de resistencias conectadas en serie.

Resistencia total o equivalente (R_T). Se denomina así a la resistencia que produce los mismos efectos que todo el conjunto de resistencias (Figura 4).

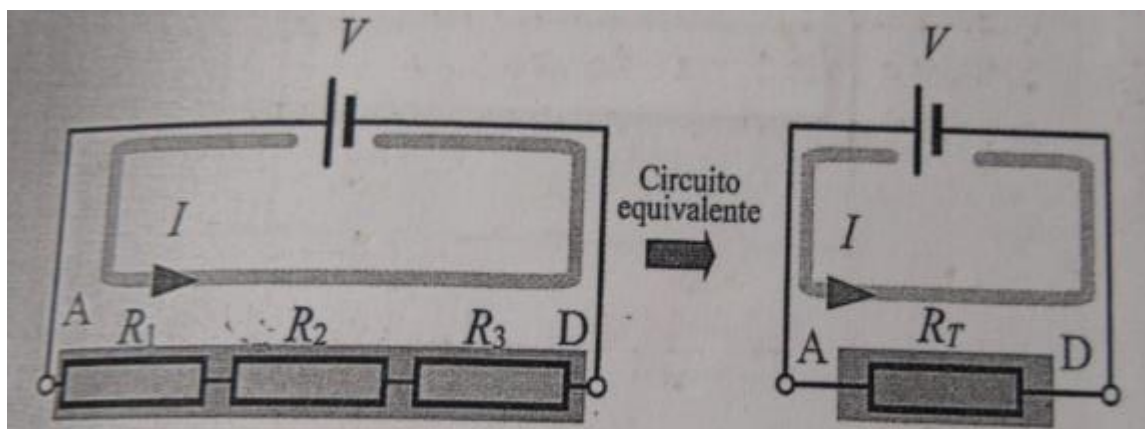


Figura 4. Resistencia total o equivalente.

En el circuito equivalente se cumple la ley de Ohm, teniendo en cuenta toda la tensión y toda la resistencia. Luego:

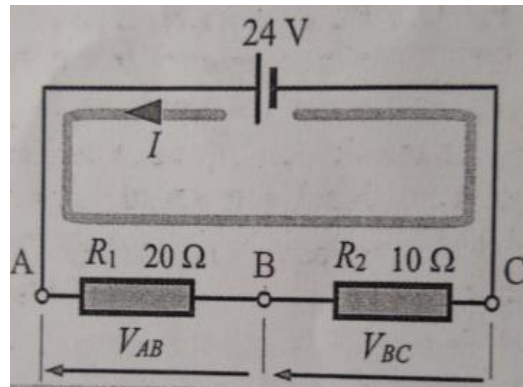
$$I = \frac{V}{R_T} \quad (II)$$

Si comparamos la expresión (I) y la (II) podemos deducir que la resistencia total o equivalente es igual a la suma de las resistencias de cada uno de los receptores:

$$R_T = R_1 + R_2 + R_3$$

Ejemplo 1.

Se conecta a una batería de acumuladores de 24 V dos resistencias en serie de 20Ω y 10Ω , respectivamente. Se quiere determinar la intensidad que recorre el circuito y la tensión a la que queda sometida cada resistencia.



Solución: Primero, calculamos la resistencia total:

$$R_T = R_1 + R_2 = 20\ \Omega + 10\ \Omega = 30\ \Omega$$

La intensidad será entonces:

$$I = \frac{V}{R_T} = \frac{24V}{30\ \Omega} = 0,8A$$

La tensión a que queda sometida cada resistencia es:

$$V_{AB} = R_1 \cdot I = 20\ \Omega \cdot 0,8A = 16V$$

$$V_{BC} = R_2 \cdot I = 10\ \Omega \cdot 0,8A = 8V$$

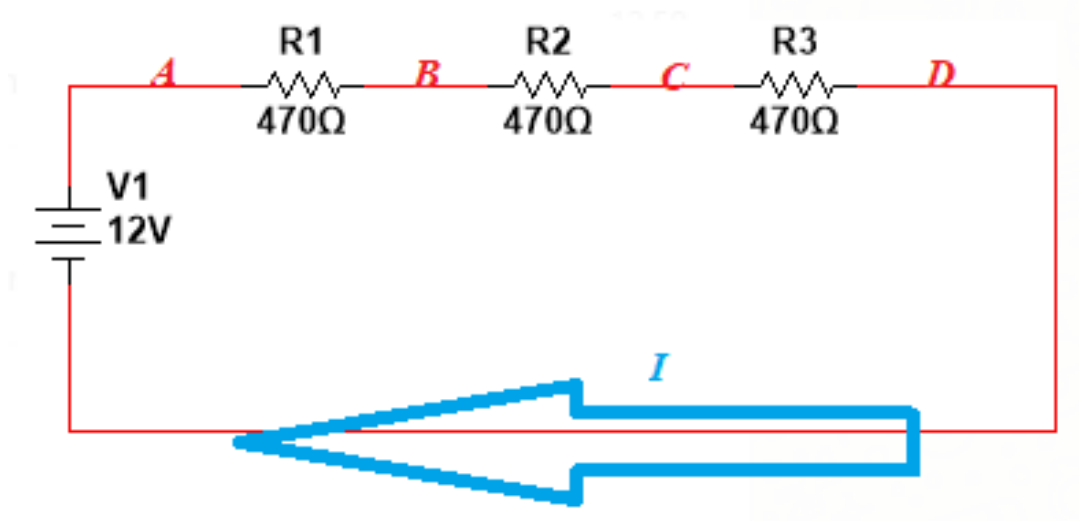
Comprueba la igualdad:

$$V = V_{AB} + V_{BC} = 24V$$

Actividad nº 12: Resistencias en serie.

1. En el siguiente circuito calcular:

- La resistencia total (R_T)
- La corriente total
- La tensión a la que queda sometida cada resistencia.



2. Calcular la resistencia total del siguiente circuito:

