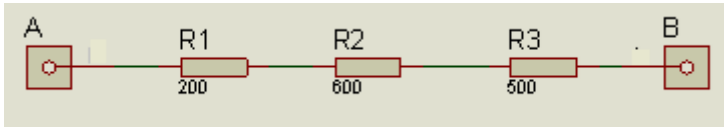


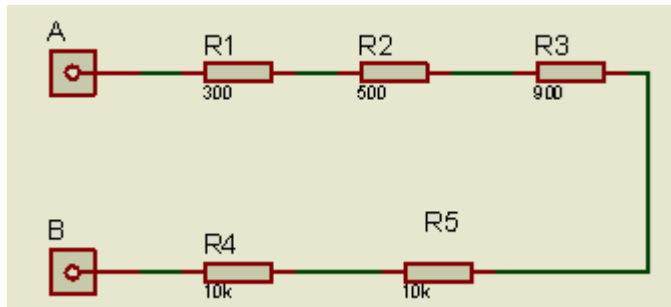
EJERCICIOS DE RESISTENCIAS SERIE Y PARALELO

Obtener los valores de resistencias equivalentes entre los puntos A y B en cada ejercicio:

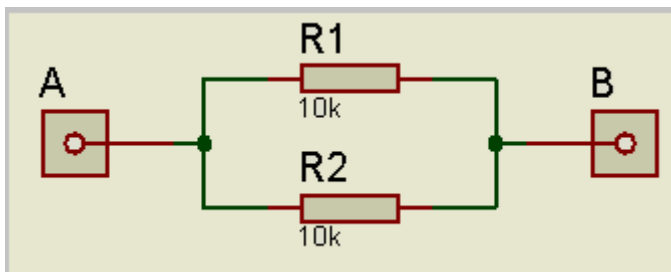
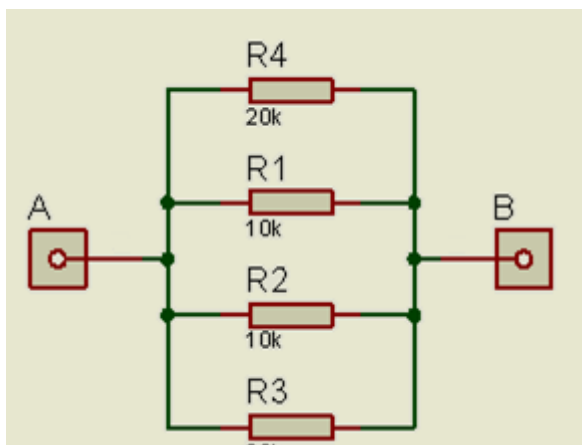
1)



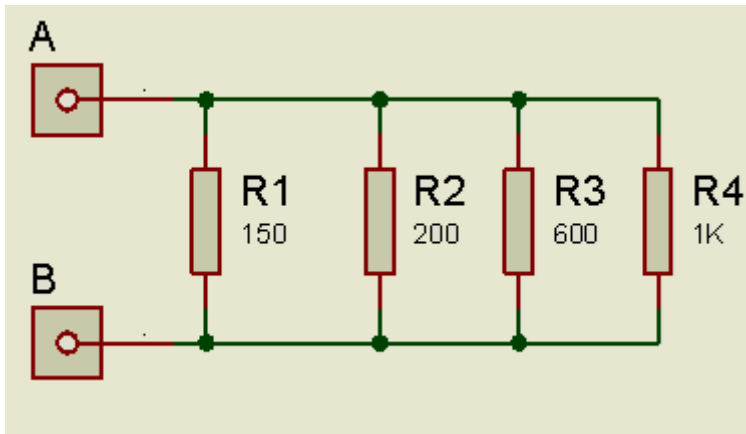
2)



3)

4) R3: 30 K Ω 

5)



6) Este circuito es llamado circuito mixto. Es mezcla de serie con paralelo.

