

E.E.S TECNICA N°5

Lenguajes Tecnològicos

3^o
AÑO

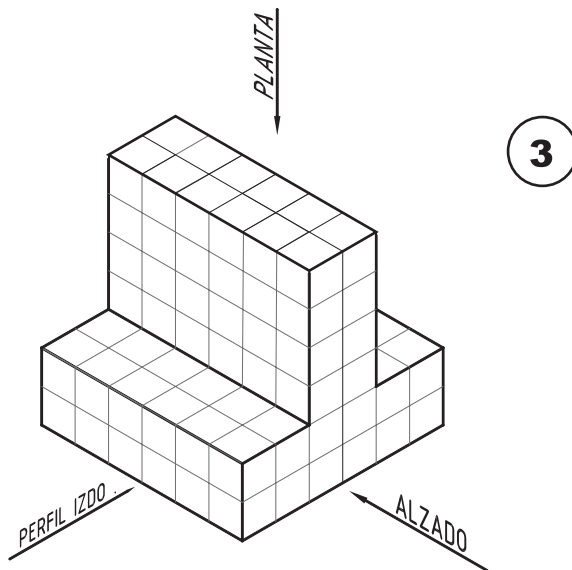
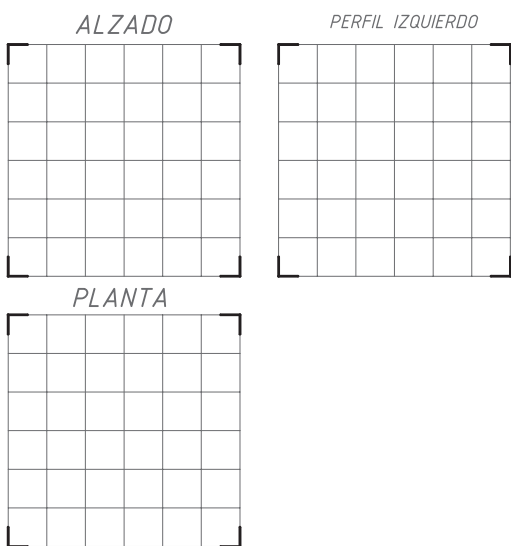
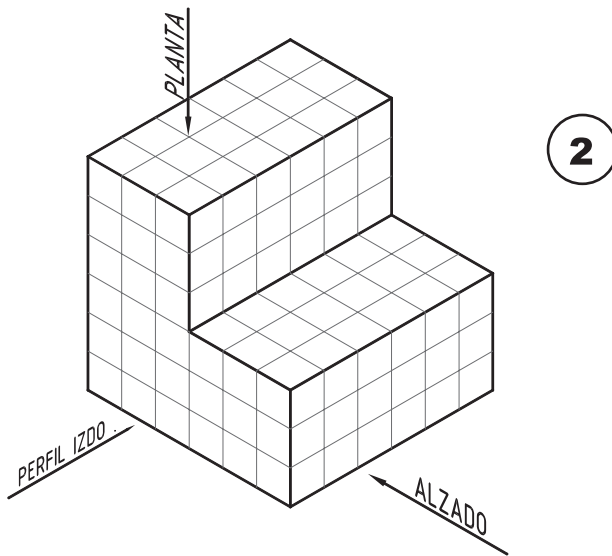
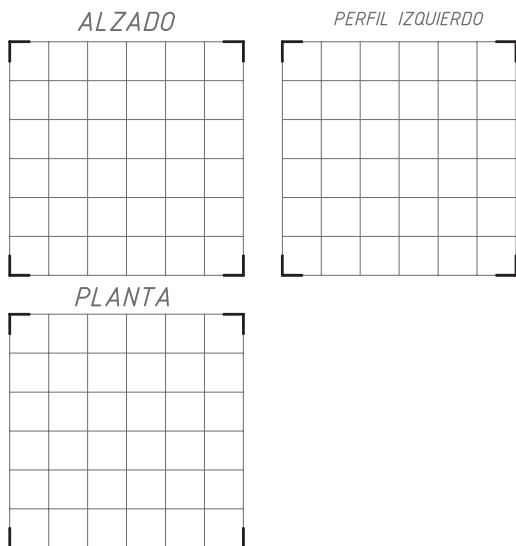
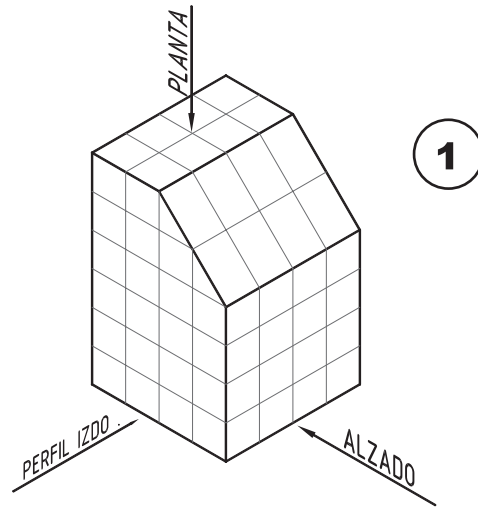
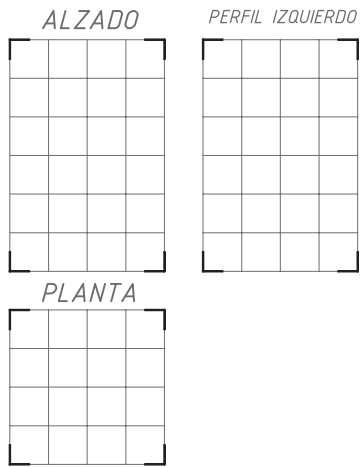
Prof: Indart

german.indart@yahoo.com.ar

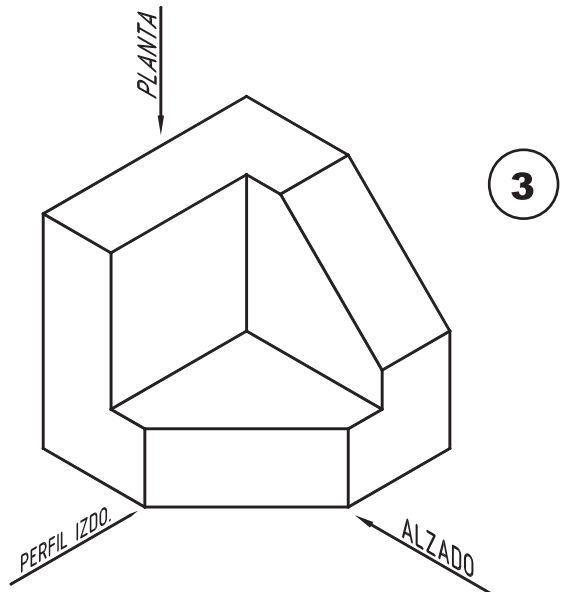
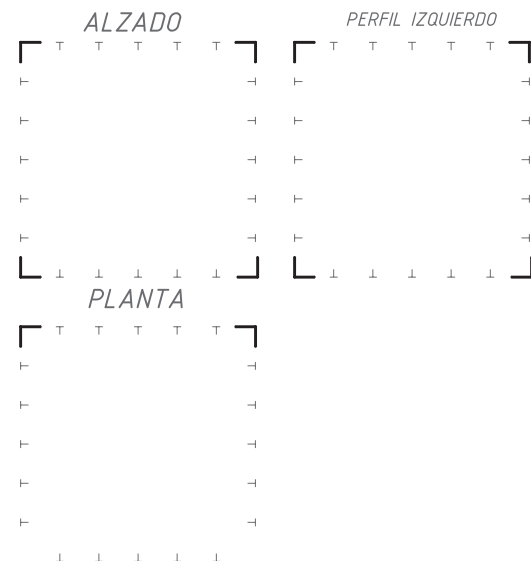
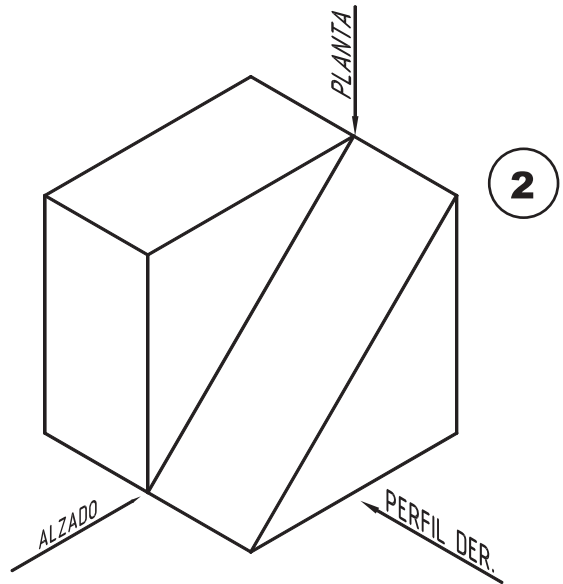
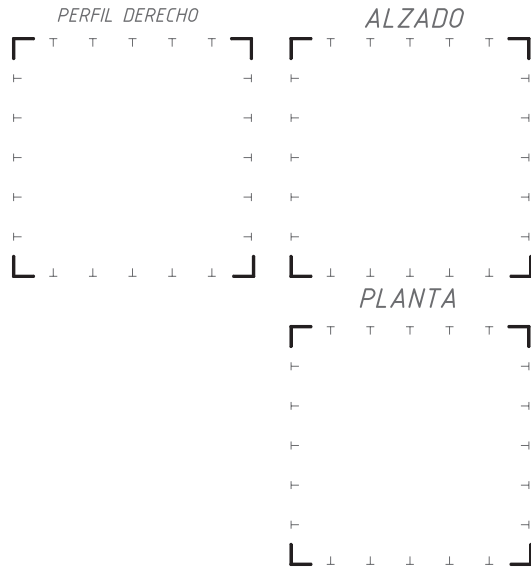
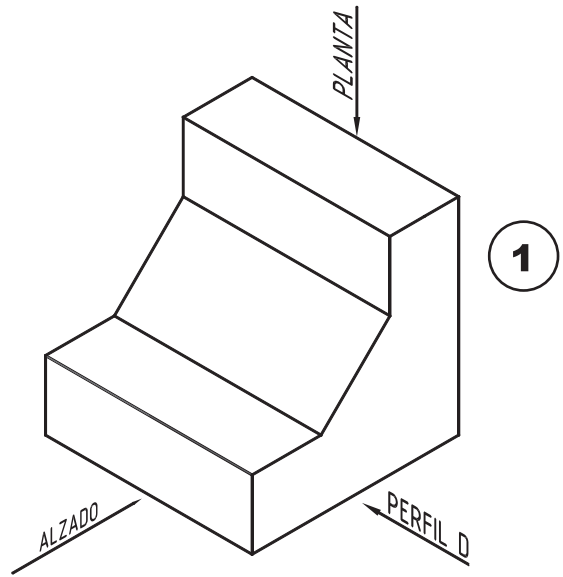
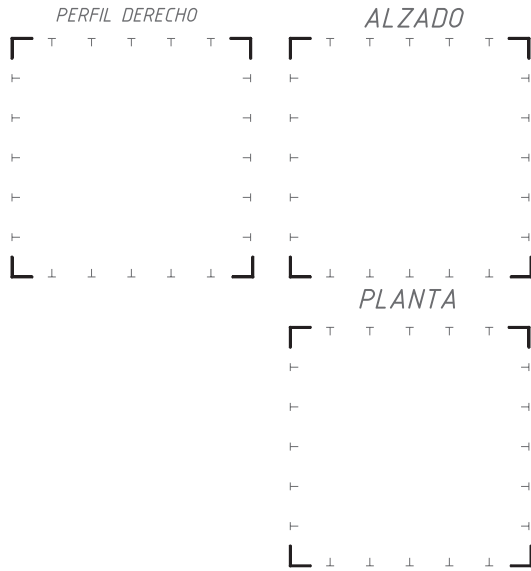
Cuadernillo Actividades

(Continuidad pedagògica)

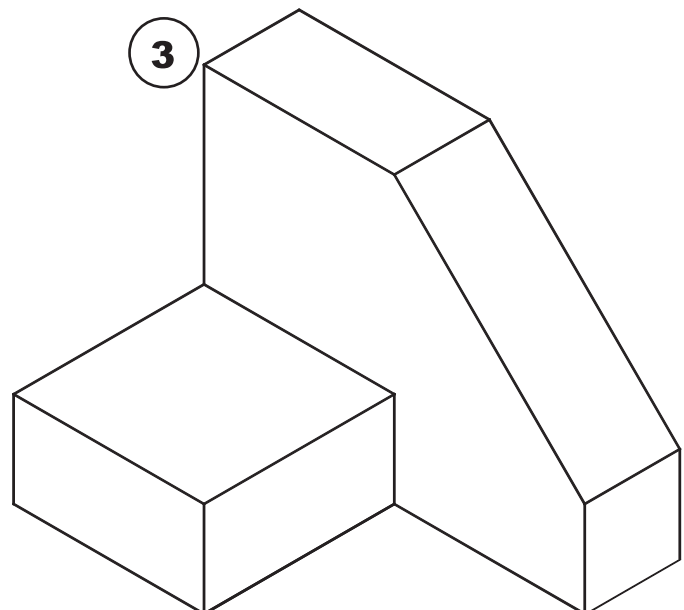
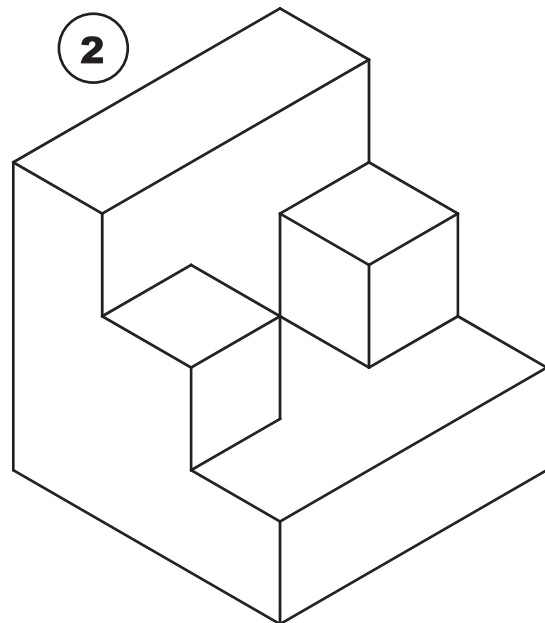
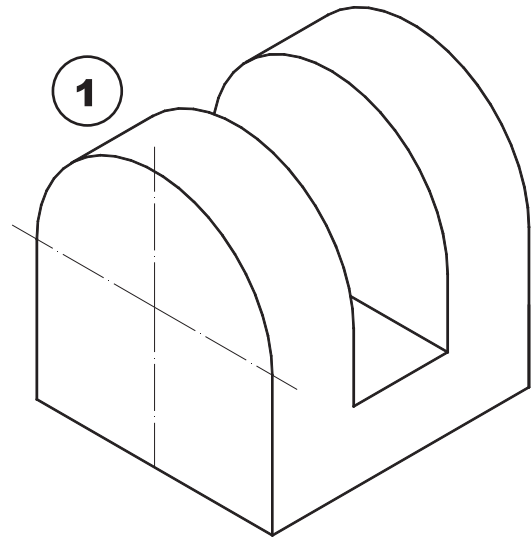
1. **Dibuja las vistas de las piezas de la derecha. Colorea cada cara de la perspectiva y su vista correspondiente con un mismo color.**



2. Dibuja las vistas de las piezas de la derecha.



3. *Dibuja las vistas de las piezas de la derecha. Elige el punto de vista más adecuado.*



4. Dibuja las tres vistas principales de las siguientes piezas:

