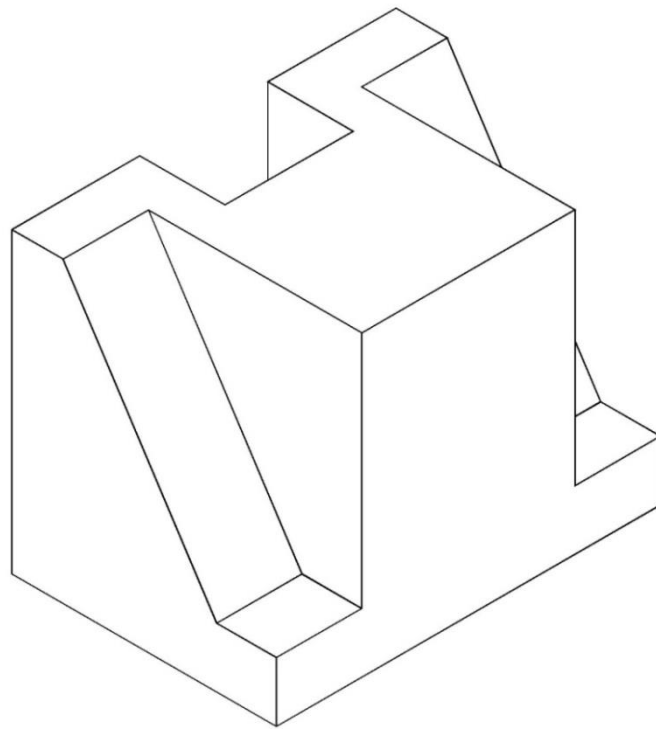


LAMINA Nº 11- PERSPECTIVA Y ESCALA

Realizar la perspectiva en escala 1:2 en formato A4 con rotulo



PERSPECTIVA ESCALA 1:2

	FECHA	NOMBRE	E.E.S. Tecnica Nº5 Merlo
DIBUJO			
REVISO			
APROBO			
ESCALA 1:1	PERSPECTIVA		LAMINA Nº 11
METODO ISO (E)			AÑO: DIV.:
FORMATO A3			CALIFICACION:

FIGURA ACOTADA PARA LAMINA Nº 11

