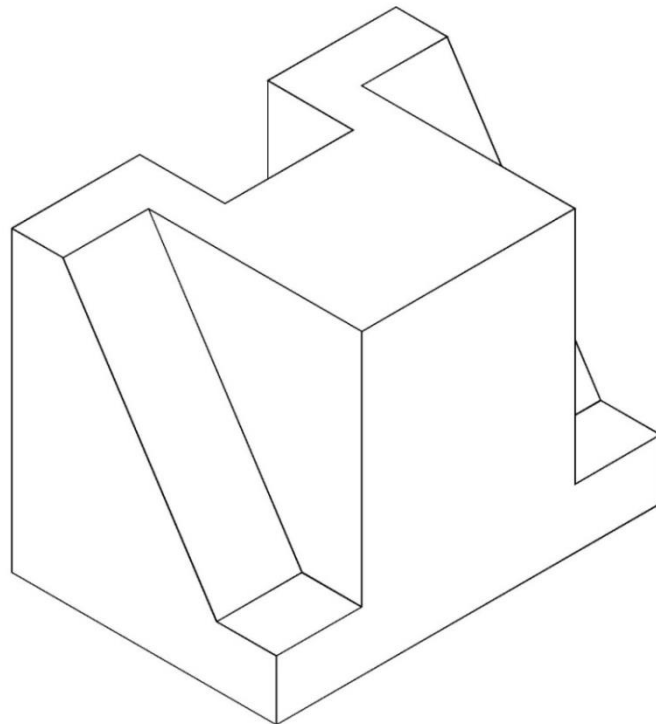


E.E.S.T. N° 5 - LENGUAJE TECNOLOGICO - 3º1º
 PROF. PEREZ LUIS – MAIL: luis.ramon.perez87@gmail.com
 PROF. J. SILVA - MAIL: ajsilva1976@hotmail.com

LAMINA N° 11- PERSPECTIVA Y ESCALA

Realizar la perspectiva en escala 1:2 en formato A4 con rotulo



PERSPECTIVA ESCALA 1:2

	FECHA	NOMBRE	E.E.S. Tecnica N°5 Merlo
DIBUJO			
REVISO			
APROBO			
ESCALA 1:1	PERSPECTIVA		LAMINA N° 11
METODO ISO (E)			AÑO: DIV.:
FORMATO A3			CALIFICACION:

FIGURA ACOTADA PARA LAMINA Nº 11

