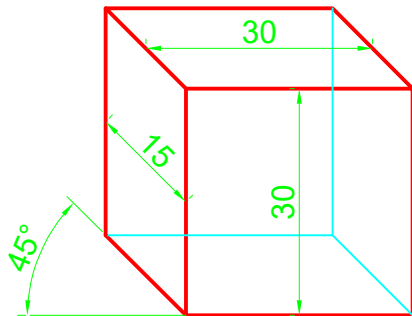


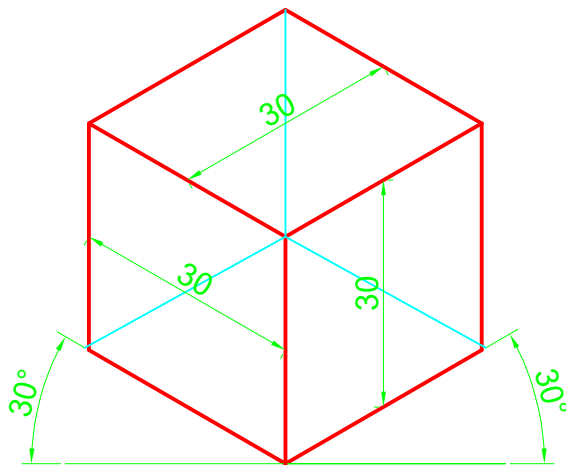
ANGULO $\alpha = 45^\circ$
 ANCHO = ESCALA 1:1
 ALTURA = ESCALA 1:1
 PROFUNDIDAD = ESCALA 1:1

PERSPECTIVA CABALLERA NORMAL



ANGULO $\alpha = 45^\circ$
 ANCHO = ESCALA 1:1
 ALTURA = ESCALA 1:1
 PROFUNDIDAD = ESCALA 1:2

PERSPECTIVA CABALLERA REDUCIDA



ANGULO $\alpha = 30^\circ$
 ANCHO = ESCALA 1:1
 ALTURA = ESCALA 1:1
 PROFUNDIDAD = ESCALA 1:1

PERSPECTIVA ISOMETRICA

Curso: Año: Div.:

Alumno:

Fecha:

Firma:

Firma:

E.E.S.T. N° 5

PERSPECTIVAS

Lámina N°: 5

Calificación:

Fecha: