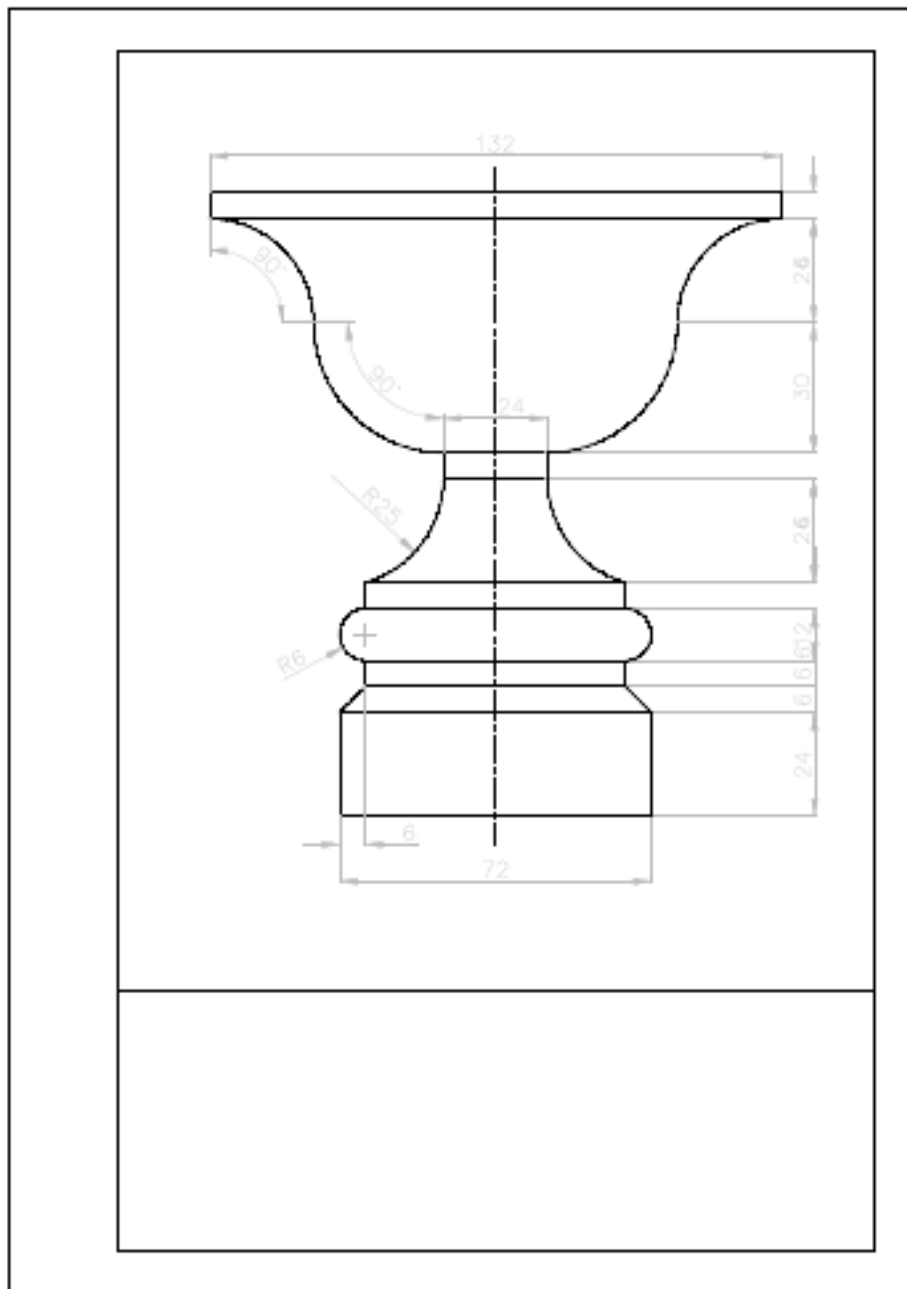


## FECHA DE ENTREGA

LAMINA N° 10 ENLASES - COPA



**REALIZAR EN FORMATO A4 CON LAS MEDIDAS CORRESPONDIENTES, Y ROTULO COMPLETO LAMINA N°10 / TITULO EMPALMES / COPA.**

**La actividad se puede enviar por mail o unirse a la clase de classroom y recibir y entregar por ese medio, las actividades se subirán en ambas plataformas**

**En classroom se encuentra el pdf de cómo se realiza paso a paso.**