

Hola chicos!! Espero estén bien!! Queda muy poquito del año!! Ultimos esfuerzos!!

Les envié una actividad que engloba las últimas dos clases dadas por zoom

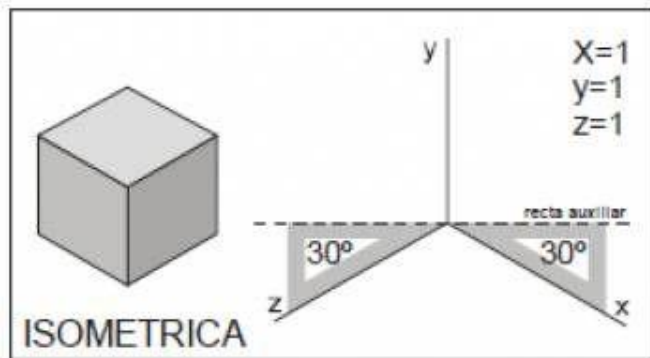
Le damos la bienvenida al 3D!!! Les comparto unos videos para que puedan hacer la actividad, espero que les sea de utilidad.

Por favor quienes no estén en contacto, ante cualquier duda envíenme un mensaje a mi celu: 1565702097, Marcela.

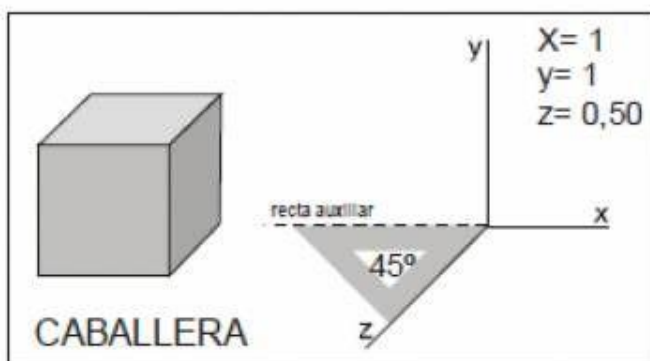
Perspectivas ¿Qué son?

El **dibujo en perspectiva** es una técnica de **dibujo** que se emplea para representar la profundidad espacial, a la que llamamos **perspectiva**. Dicho de otro modo, sirve para representar correctamente un objeto tridimensional en un plano bidimensional.

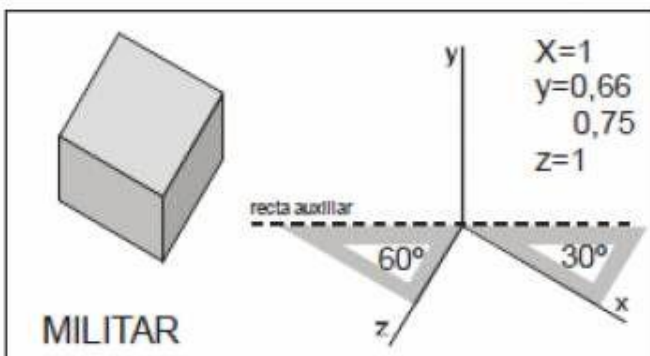
Trazado de los Ejes y Porcentajes de Reducción



Perspectiva ISOMETRICA: en esta perspectiva se respeta la dimensión real del objeto. NO se realizan reducciones.



Perspectiva CABALLERA: en esta perspectiva se REDUCE la dimensión del eje Z, las dimensiones que se trazan a 45° se dibujan a la mitad de la dimensión real.



Perspectiva MILITAR: en esta perspectiva se REDUCE LA ALTURA , se dibujan 2/3 de la altura real.

ACTIVIDAD Nº 10:

1) Lámina formato A3 con recuadro y rótulo, Título: **PERSPECTIVAS**, se dibujarán los tres tipos de perspectivas.

- Observa el siguiente video, no es necesario hacer el dibujo, e sólo para que veas el manejo de escuadras.
<https://youtu.be/p4TWaeCUQsM>
- Observa el paso a paso de la lámina e n los siguientes videos (A girar los celu!! Grabé al revés los videos chicos, mil disculpas!!)

Sectorización de la lámina

<https://www.youtube.com/watch?v=Bn4ck-1-pR8>

Terminamos de sectorizar y dibujamos Perspectiva ISOMETRICA

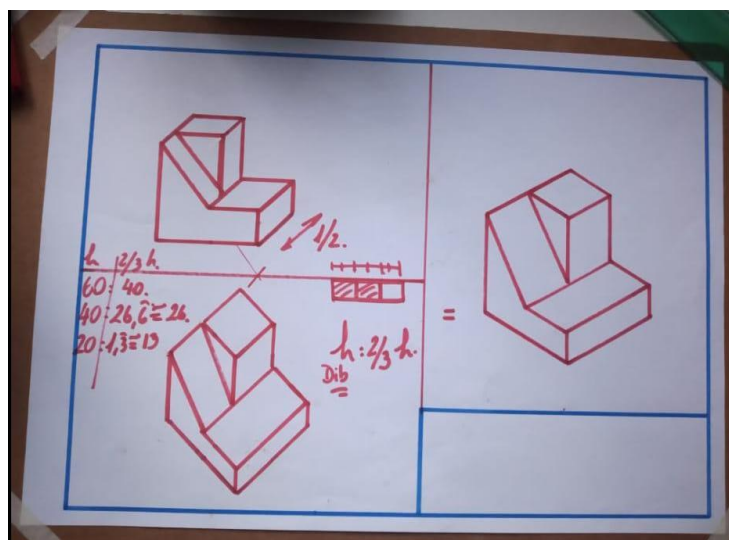
<https://youtu.be/W1w4x2VpP64>

Perspectiva CABALLERA

<https://youtu.be/TWPxymEV2WA>

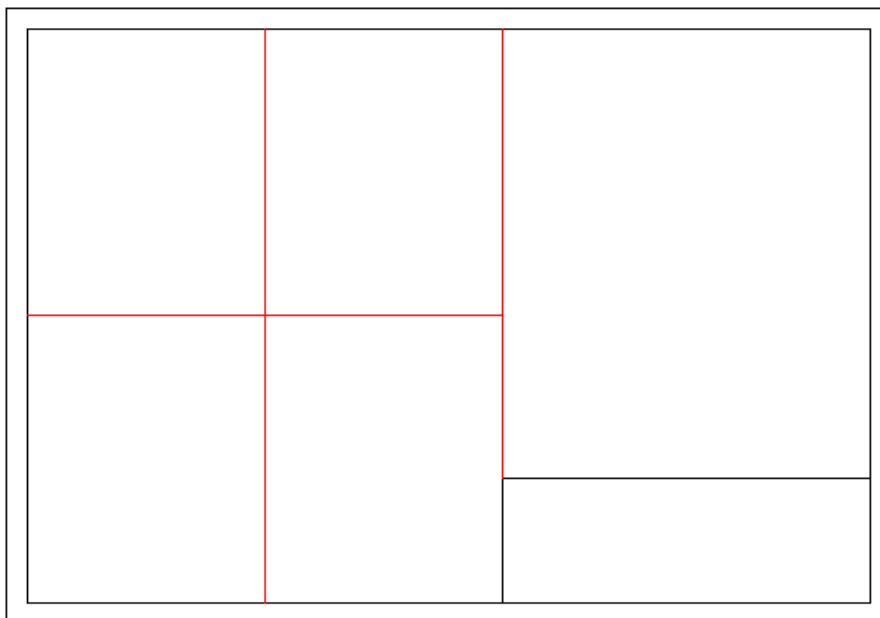
Perspectiva Militar

https://youtu.be/OVCnvcHN_u8



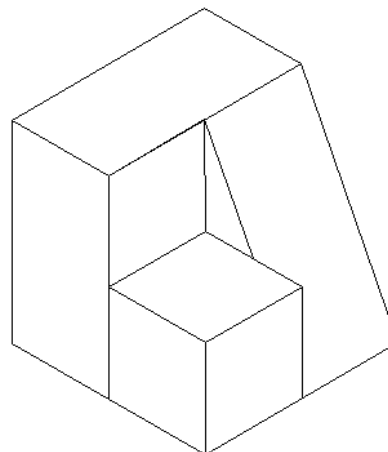
2) Lámina formato A3 con recuadro y rótulo, Título: PERSPECTIVA y VISTAS FUNDAMENTALES

- Sectoriza la lámina según el siguiente esquema
- En el sector sobre de arriba del Rótulo dibuja la perspectiva Isométrica
- En los otros cuatro sectores de la izquierda determina las vistas fundamentales de ese cuerpo. Recuerda utilizar el método de construcción del dibujo mediante líneas auxiliares que trasladan los datos de un sector a otro.



OBJETO A REPRESENTAR:

Dimensiones: 30 y 60 mm.



RECORDEMOS QUE EL OBJETIVO DE ESTA LÁMINA ES DEFINIR LAS VISTAS FUNDAMENTALES A TRVÉS DEL MÉTODO DE LÍNEAS AUXILIARES EXPLICADO EN EL VIDEO.